



line | ligne | linha

design: Jorge Trindade + Pedro M. Pereira

product data sheet
fiche produit
ficha do produto

LARUSDESIGN

www.larus.pt | +351 234 520 600



LARUSDESIGN

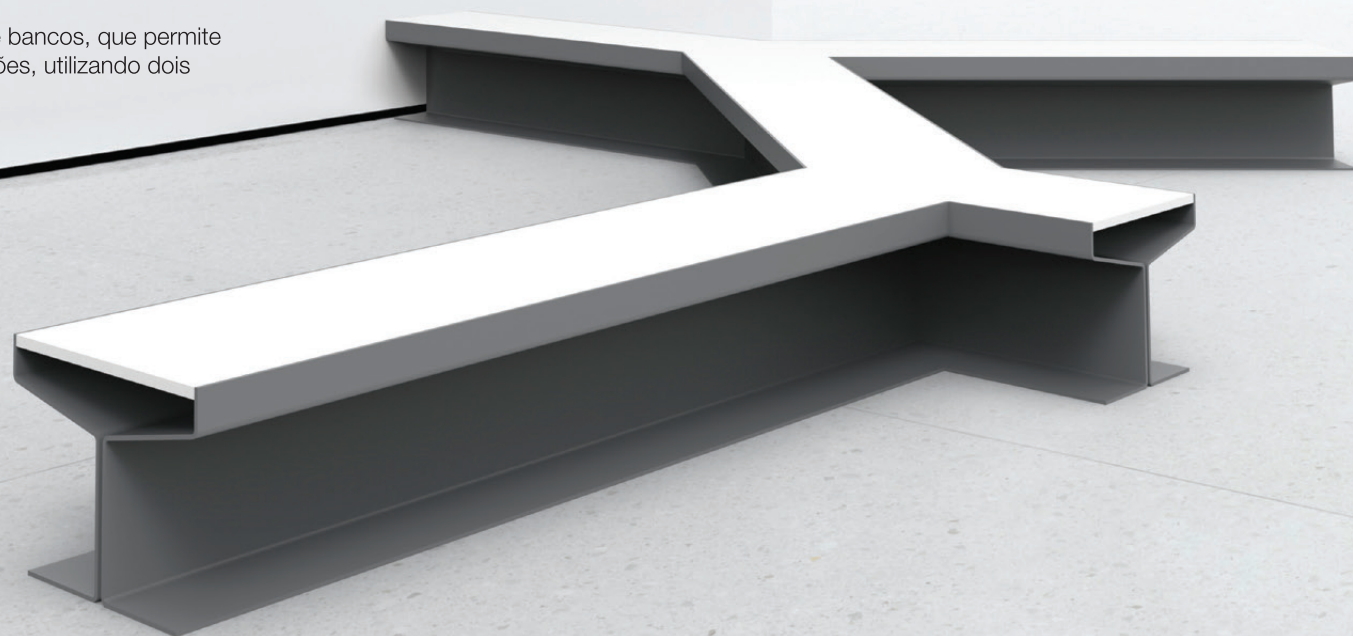
Y

line | ligne | linha

EN Inspired by the growing ramification of vegetation, adapts naturally into space, with practical and sculptural modernity. Modular system of benches allowing multiple compositions, using two elements.

FR Inspiré par la branche croissante de la végétation, inscrit naturellement dans l'espace, pratique et modernité sculpturale. Bancs avec système modulaire, permettant de multiples compositions, en utilisant deux éléments.

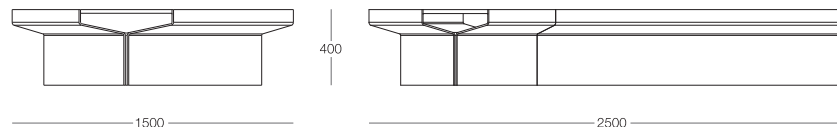
PT Inspirado na ramificação crescente da vegetação, adapta-se naturalmente ao espaço, com modernidade funcional e escultórica. Sistema modular de bancos, que permite múltiplas composições, utilizando dois elementos.



LARUSDESIGN



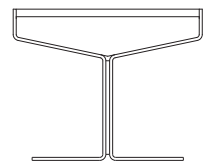
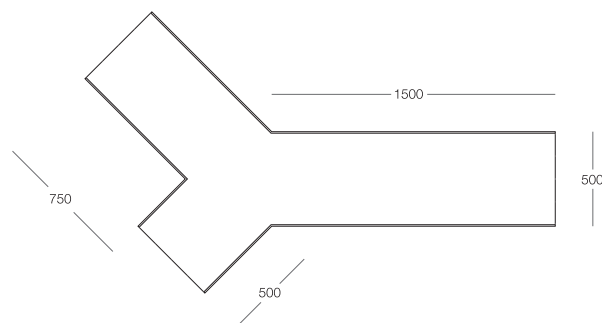
ramification
ramification
ramificação



prolongation
prolongement
prolongamento



version with feet
version avec pieds
versão com pés



Y

line | ligne | linha

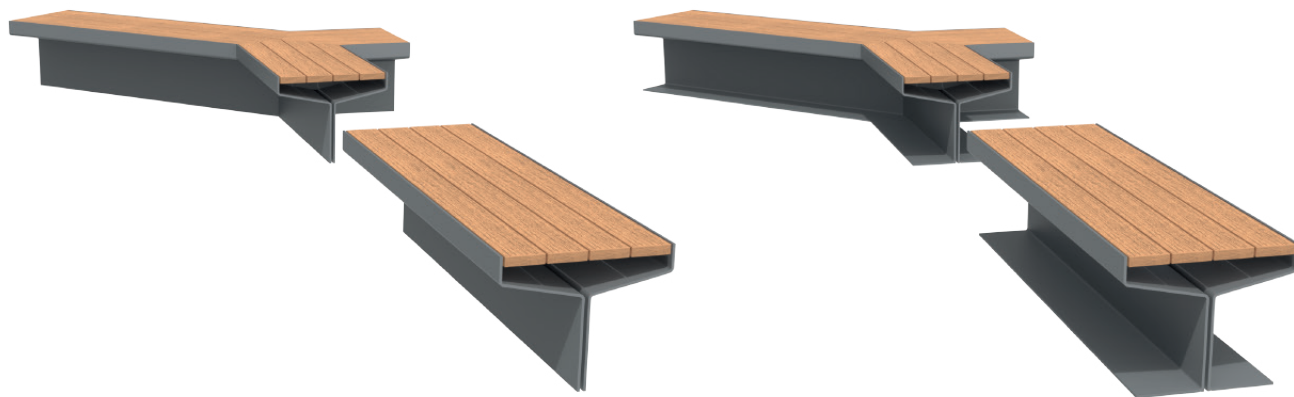
EN Structure: Steel plate galvanized and painted in medium grey.
Seat: GRC [glass fiber reinforced concrete].
Anchorage: floorstanding / fixed on ground.

FR Structure: tôle d'acier galvanisée et peint en moyen gris.
Siège: CCV [composite ciment verre].
Fixation: sur le sol / posé au sol.

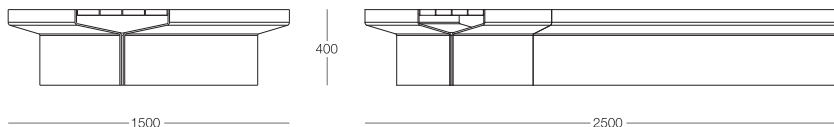
PT Estrutura: chapa de aço galvanizado e pintado a cinza intermédio.
Assento: GRC [cimento reforçado com fibra de vidro].
Fixação: sob / sobre o solo.

LARUSDESIGN

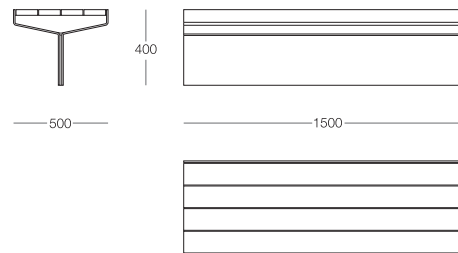
www.larus.pt | +351 234 520 600



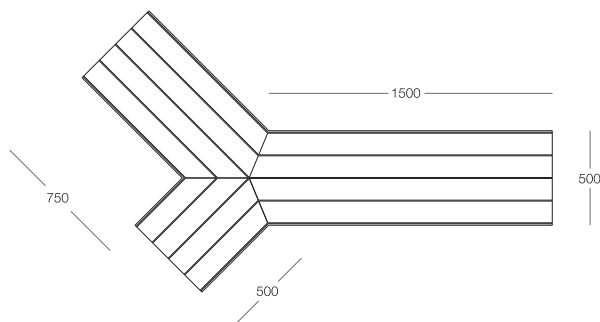
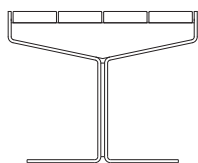
ramification
ramification
ramificação



prolongation
prolongement
prolongamento



version with feet
version avec pieds
versão com pés



Y

line | ligne | linha

EN Structure: Steel plate galvanized and painted in medium grey.
Seat: slats of FSC wood, treated by immersion, with pervasive 420 all'acqua for better absorption of the 120 all'acqua varnish with Xi R36 butyl diglicol, for UV protection.
Anchorage: floorstanding / fixed on ground.

FR Structure: tôle d'acier galvanisée et peint en moyen gris.
Siège: Lattes de bois FSC, traitées par imprégnation "all'acqua" 420 par immersion, pour une meilleure absorption du vernis 120 "all'acqua" avec du butyl diglycol Xi R36, pour une protection contre les ultra-violets.
Fixation: sur le sol / posé au sol.

PT Estrutura: chapa de aço galvanizado e pintado a cinza intermédio.
Assento: réguas de madeira FSC, tratadas com verniz de raiz acrílica base aquosa, microporoso máx. 20g/l COV com absorventes raios U.V's.
Fixação: sob / sobre o solo.

LARUSDESIGN

www.larus.pt | +351 234 520 600



Y

line | ligne | linha

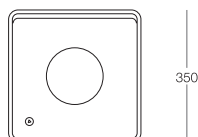
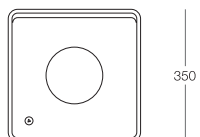
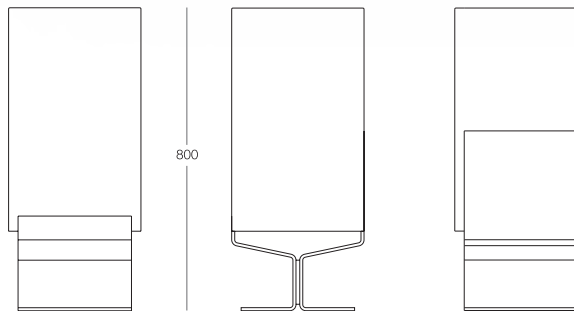
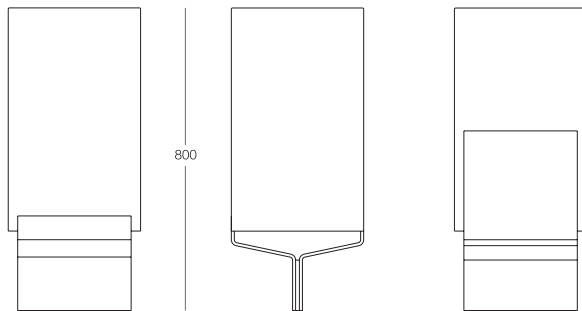
EN Structure: Steel plate galvanized and painted.
Body: GRC [glass fiber reinforced concrete].
Anchorage: floorstanding / fixed on ground.
Capacity: 35L

FR Structure: tôle d'acier galvanisée et peinte.
Corps: CCV [composite ciment verre].
Fixation: sur le sol / posé au sol.
Capacité: 35L

PT Estrutura: chapa de aço galvanizado e pintado.
Corpo: GRC [cimento reforçado com fibra de vidro].
Fixação: sob / sobre o solo.
Capacidade: 35L

paper
corbeille
papeleira

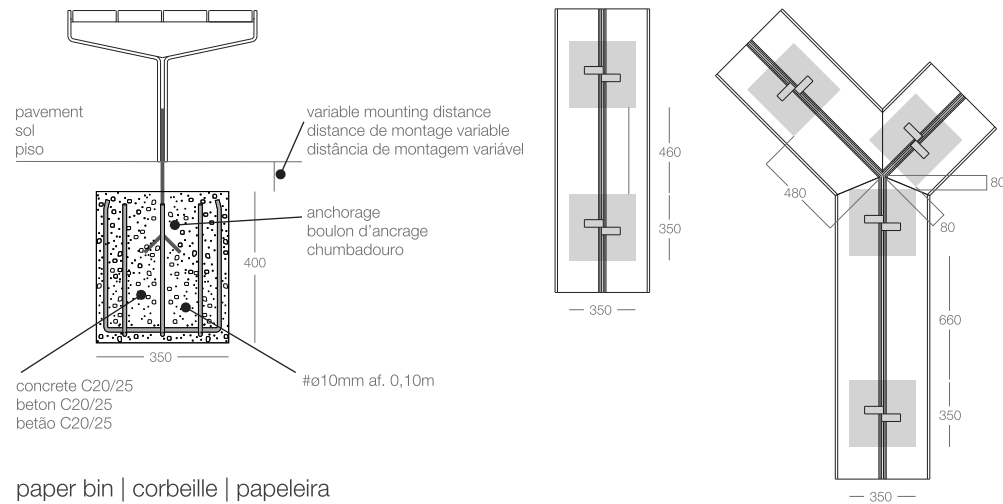
paper bin with feet
corbeille avec pieds
papeleira com pés



LARUSDESIGN

www.larus.pt | +351 234 520 600

bench | banc | banco



paper bin | corbeille | papeleira

